
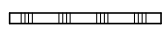


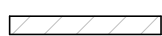
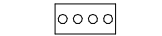





Bouwnummer 7  
Type Aa

### Renvooi interieur


#### binnenwanden

-  gipsblokken dik 70mm
-  gipsblokken zware uitvoering (-20dB) dik 70mm
-  gipsblokken hydro dik 70mm
-  hsb wand
-  kalkzandsteen dik 120mm / 100mm
-  verdeler vloerverwarming
-  rookmelder, niet-ioniserend

#### vloeren

-  Breedplaatvloer conform opgave constructeur
-  Geïsoleerde ribbenvloer dik 350mm Rc=3,5 m2K/W

#### binnendeuren

-  stalen kozijn met stompe deur
- standaard 930x2315
- tenzij anders aangegeven
- mk. 730x2315




#### \* binnendeur met bovenlicht








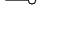

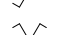
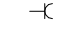


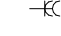
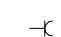
#### tegelwerk

- vloertegels : keramische tegels 300x300mm
- wandtegels : keramische tegels 250x330mm
- toilettruimte : tot 1500+vl
- badkamer : tot plafond

#### Algemeen

-  pui WBDBO 30min.

### Renvooi elektra

-  drukknop bel
-  bel
-  meterkast
-  rookmelder, niet-ioniserend
-  aansluitpunt verlichting plafond
-  aansluitpunt verlichting wand
-  mechanisch ventilatie punt
-  centraal aardpunt
-  loze leiding
-  thermostaat
-  Co<sup>2</sup> sensor
-  schakelaar enkelpolig
-  wisselschakelaar enkelpolig
-  serieschakelaar enkelpolig
-  schakelaar enkelpolig met wandcontactdoos
-  wandcontactdoos met randaarde
-  wandcontactdoos dubbel met randaarde
-  wandcontactdoos met randaarde dubbel t.b.v. koelkast
-  wandcontactdoos met randaarde dubbel t.b.v. oven/magnetron
-  wandcontactdoos met randaarde t.b.v. afzuigkap
-  wandcontactdoos dubbel met randaarde t.b.v. huishoudelijk gebruik
-  wandcontactdoos met randaarde t.b.v. vaatwasser
-  wandcontactdoos met randaarde t.b.v. wasmachine
-  wandcontactdoos met randaarde t.b.v. wasdroger
-  elektrisch koken

### Renvooi overig

 = loopdeur buitenkozijn dubbele tuindeur

 gekrijtstreep gebied



#### OPDRACHTGEVER

Knaap Maatwoningen  
Groeneweg 38, 3059 LC Rotterdam  
Westvaartpark, Hazerswoude-Rijndijk  
Blok 2

#### PROJECT

Voorblad

#### ONDERDEEL

#### PROJECTNUMMER :

120-8103

SCHAAL : 1:50

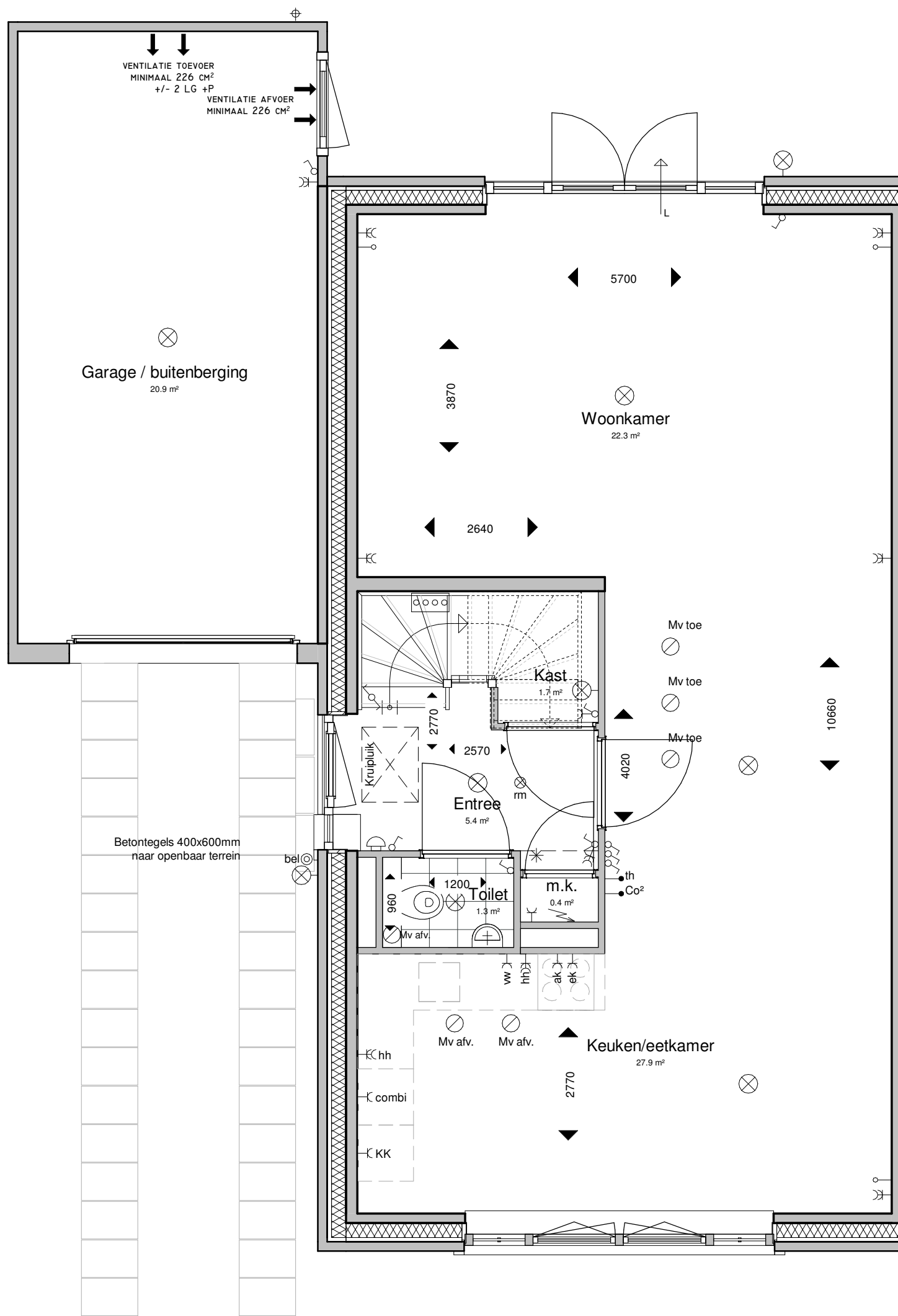
FORMAAT : A3

DATUM : 20-05-2021

#### BLAD :

01 BN-7\_type Aa

ADRES : Groeneweg 38, 3059 LC Rotterdam TELEFOON : 010 - 2221000  
EMAIL : info@knaapmaatwoningen.nl WEBSITE : www.knaapmaatwoningen.nl



Begane grond



ADRES : Groeneweg 38, 3059 LC Rotterdam TELEFOON : 010 - 2221000  
 EMAIL : info@knaapmaatwoningen.nl WEBSITE : www.knaapmaatwoningen.nl

OPDRACHTGEVER :

Knaap Maatwoningen  
 Groeneweg 38, 3059 LC Rotterdam  
 Westvaartpark, Hazerswoude-Rijndijk  
 Blok 2

PROJECT :

Begane grond

ONDERDEEL :

PROJECTNUMMER :

120-8103

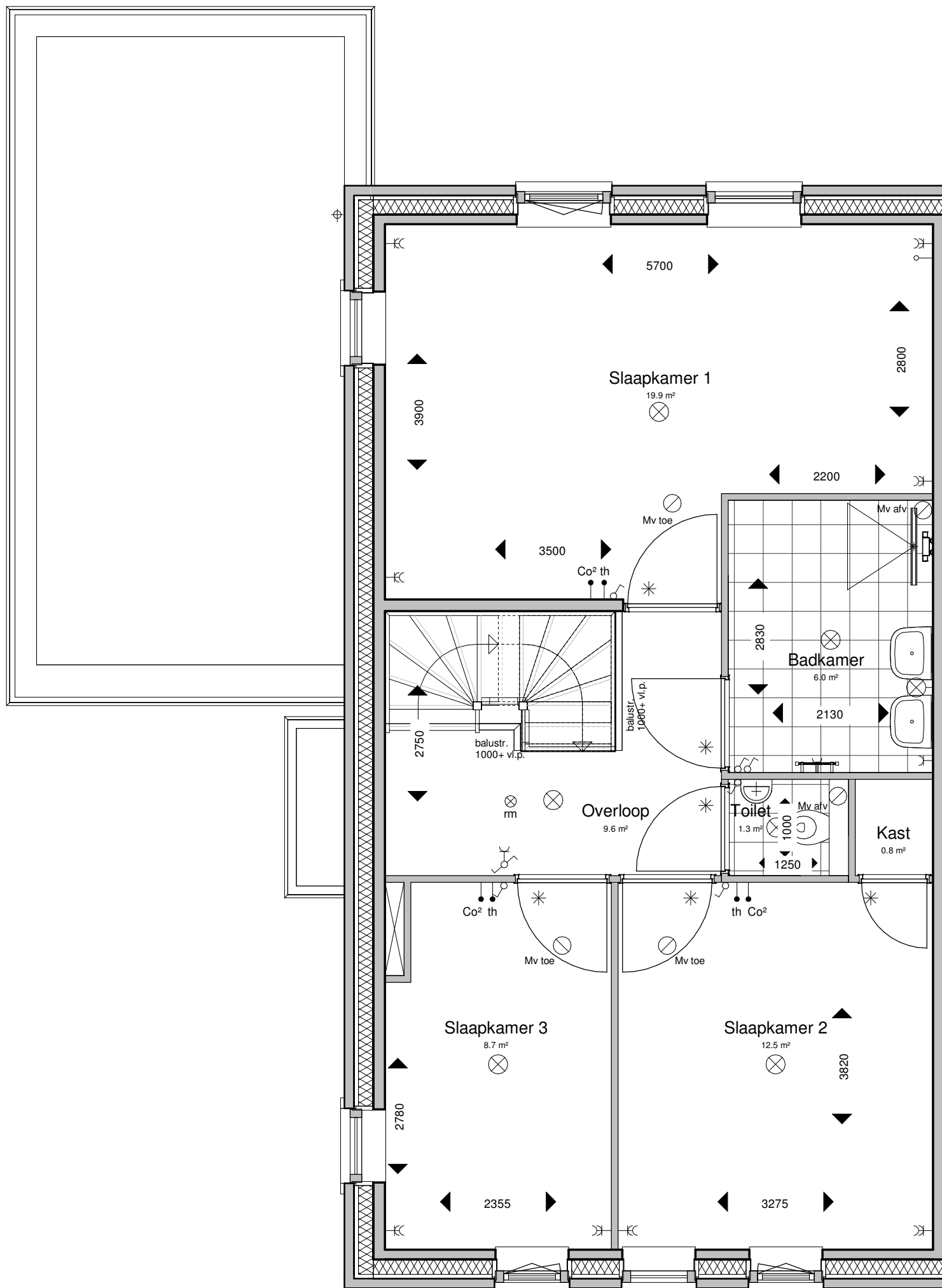
SCHAAL : 1:50

FORMAAT : A3

DATUM : 20-05-2021

BLAD :

02 BN-7\_type Aa



1e verdieping



ADRES : Groeneweg 38, 3059 LC Rotterdam TELEFOON : 010 - 2221000  
 EMAIL : info@knaapmaatwoningen.nl WEBSITE : www.knaapmaatwoningen.nl

OPDRACHTGEVER :

Knaap Maatwoningen  
 Groeneweg 38, 3059 LC Rotterdam

PROJECT :

Westvaartpark, Hazerswoude-Rijndijk  
 Blok 2

ONDERDEEL :

1e Verdieping

PROJECTNUMMER :

120-8103

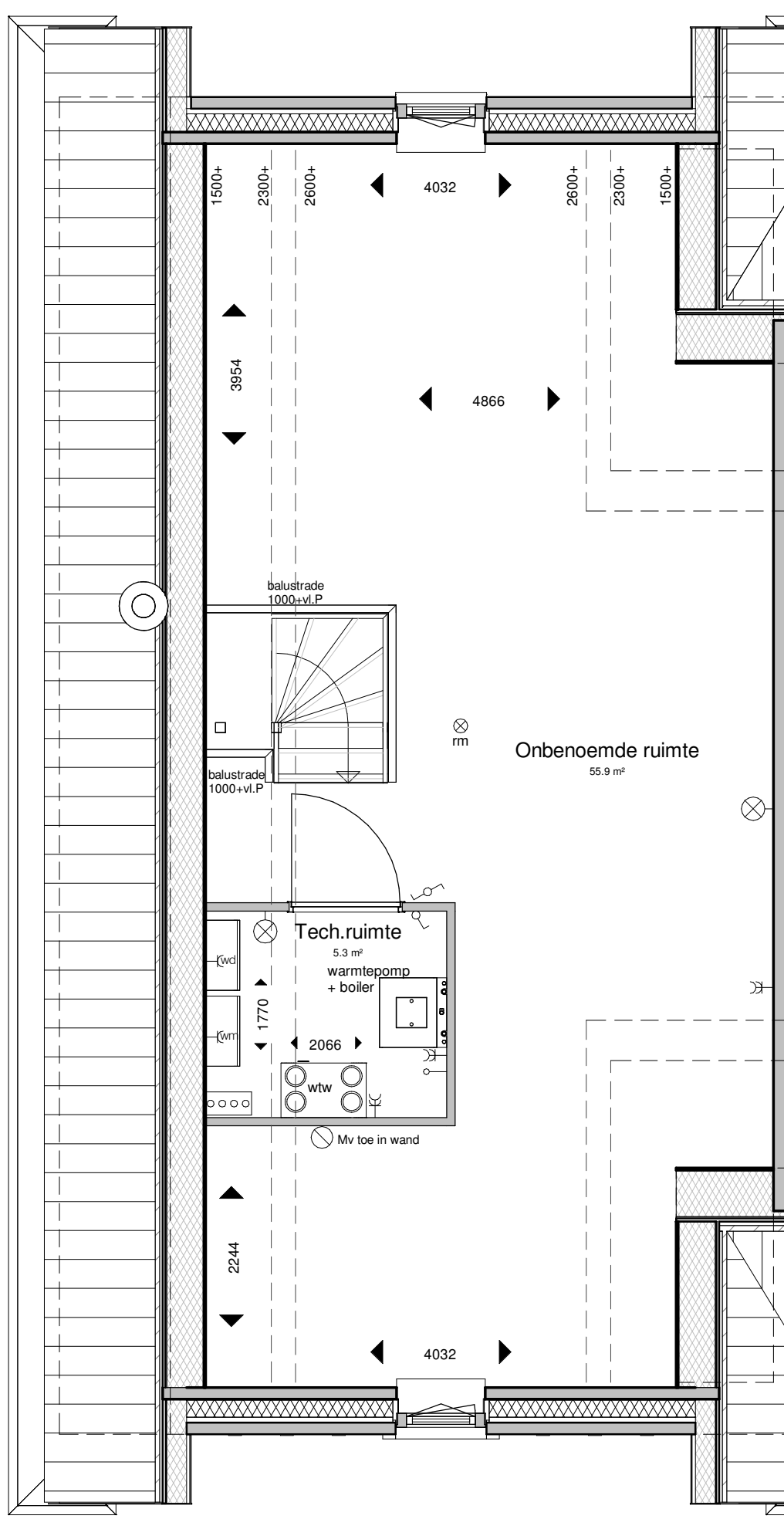
SCHAAL : 1:50

FORMAAT : A3

DATUM : 20-05-2021

BLAD :

03 BN-7\_type Aa



2e verdieping



ADRES : Groeneweg 38, 3059 LC Rotterdam TELEFOON : 010 - 2221000  
 EMAIL : info@knaapmaatwoningen.nl WEBSITE : www.knaapmaatwoningen.nl

OPDRACHTGEVER :

Knaap Maatwoningen  
 Groeneweg 38, 3059 LC Rotterdam  
 Westvaartpark, Hazerswoude-Rijndijk

PROJECT :

Blok 2

ONDERDEEL :

2e Verdieping

PROJECTNUMMER :

120-8103

SCHAAL : 1:50

FORMAAT : A3

DATUM : 20-05-2021

BLAD :

04 BN-7\_type Aa

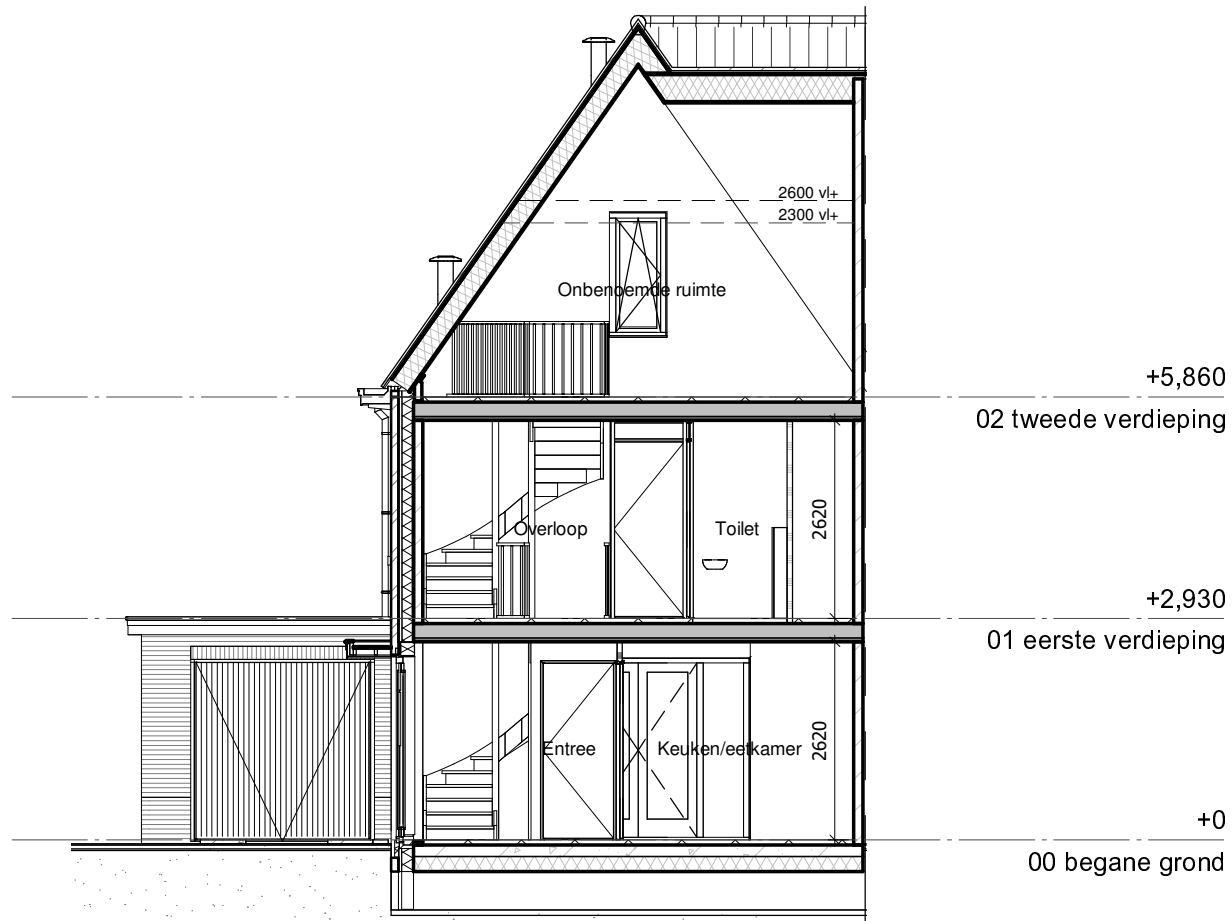


Voorgevel

Achtergevel



Linker zijgevel



Doorsnede



ADRES : Groeneweg 38, 3059 LC Rotterdam TELEFOON : 010 - 2221000  
 EMAIL : info@knaapmaatwoningen.nl WEBSITE : www.knaapmaatwoningen.nl

OPDRACHTGEVER :

Knaap Maatwoningen  
 Groeneweg 38, 3059 LC Rotterdam  
 Westvaartpark, Hazerswoude-Rijndijk  
 Blok 2

PROJECT :

ONDERDEEL :

Gevels en doorsnede

PROJECTNUMMER :

120-8103

SCHAAL : 1:100

FORMAAT : A3

DATUM : 20-05-2021

BLAD :

05 BN-7\_type Aa