

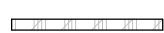

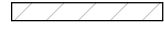
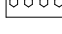

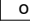






Bouwnummer 83
Type V sp

Renvooi interieur

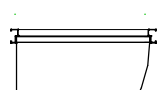
binnenwanden

-  gipsblokken dik 70mm
-  gipsblokken zware uitvoering (-20dB) dik 70mm
-  gipsblokken hydro dik 70mm
-  hsb wand
-  kalkzandsteen dik 120mm / 100mm
-  verdeler vloerverwarming
-  rookmelder, niet-ioniserend
-  omvormer

vloeren

-  Breedplaatvloer conform opgave constructeur
-  Geïsoleerde ribbenvloer dik 350mm Rc=3,7 m2KW

binnendeuren

-  stalen kozijn met stompe deur
- standaard 930x2315
- tenzij anders aangegeven
- mk. 730x2315

* binnendeur met bovenlicht

tegelwerk

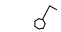

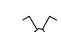






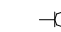





- vloertegels keramische tegels 300x300mm
- wandtegels keramische tegels 150x300mm
- toilettruimte : tot 1500+vl
- badkamer : tot 2100+vl

Algemeen

-  pui WBDBO 30min.

Renvooi elektra

-  drukknop bel
-  bel
-  meterkast
-  rookmelder, niet-ioniserend
-  aansluitpunt verlichting plafond
-  aansluitpunt verlichting wand
-  mechanisch ventilatie punt
-  centraal aardpunt
-  loze leiding
-  thermostaat
-  Co² sensor

-  schakelaar enkelpolig
-  wisselschakelaar enkelpolig
-  serieschakelaar enkelpolig
-  schakelaar enkelpolig met wandcontactdoos
-  wandcontactdoos met randaarde
-  wandcontactdoos dubbel met randaarde
-  wandcontactdoos met randaarde dubbel t.b.v. koelkast
-  wandcontactdoos met randaarde dubbel t.b.v. oven/magnetron
-  wandcontactdoos met randaarde t.b.v. afzuigkap
-  wandcontactdoos dubbel met randaarde t.b.v. huishoudelijk gebruik
-  wandcontactdoos met randaarde t.b.v. vaatwasser
-  wandcontactdoos met randaarde t.b.v. wasmachine
-  wandcontactdoos met randaarde t.b.v. wasdroger
-  elektrisch koken
-  wandcontactdoos met randaarde dubbel naast elkaar

Renvooi overig

 = loopdeur buitenkozijn dubbele tuindeur

 gekrijtstreep gebied



OPDRACHTGEVER

Knaap Maatwoningen
Groeneweg 38, 3059 LC Rotterdam
Westvaartpark, Hazerswoude-Rijndijk
Blok 13b

PROJECT

Voorblad

ONDERDEEL

PROJECTNUMMER :

122-8103

SCHAAL : 1:50

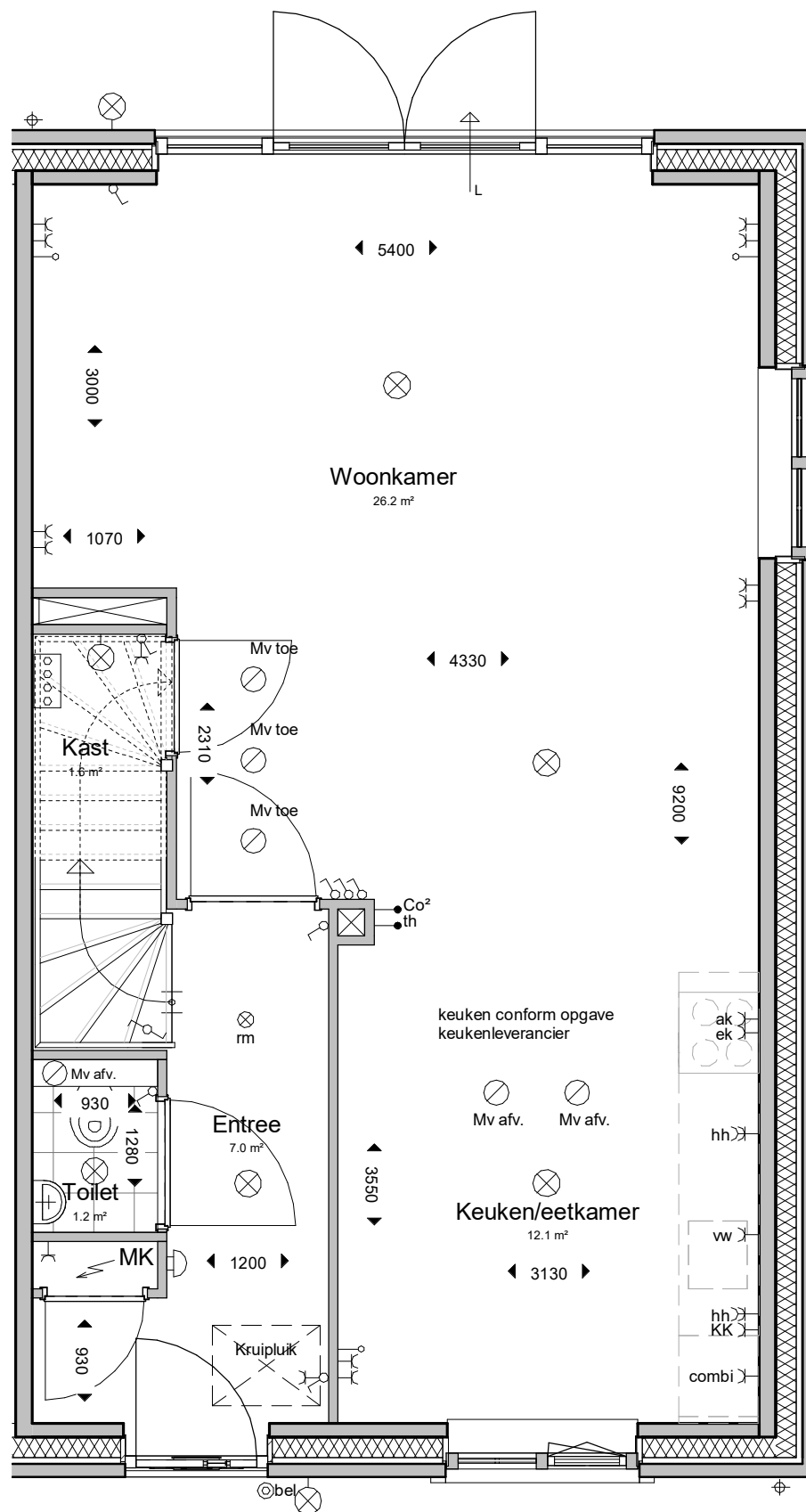
FORMAAT : A3

DATUM : 23-06-2022

BLAD :

27 BN-83

ADRES : Groeneweg 38, 3059 LC Rotterdam TELEFOON : 010 - 2221000
EMAIL : info@knaap.nl WEBSITE : www.knaap.nl



Begane Grond



ADRES : Groeneweg 38, 3059 LC Rotterdam
 EMAIL : info@knaap.nl

TELEFOON : 010 - 2221000
 WEBSITE : www.knaap.nl

OPDRACHTGEVER :

Knaap Maatwoningen
 Groeneweg 38, 3059 LC Rotterdam
 Westvaartpark, Hazerswoude-Rijndijk
 Blok 13b

PROJECT :

ONDERDEEL :

Begane Grond

PROJECTNUMMER :

122-8103

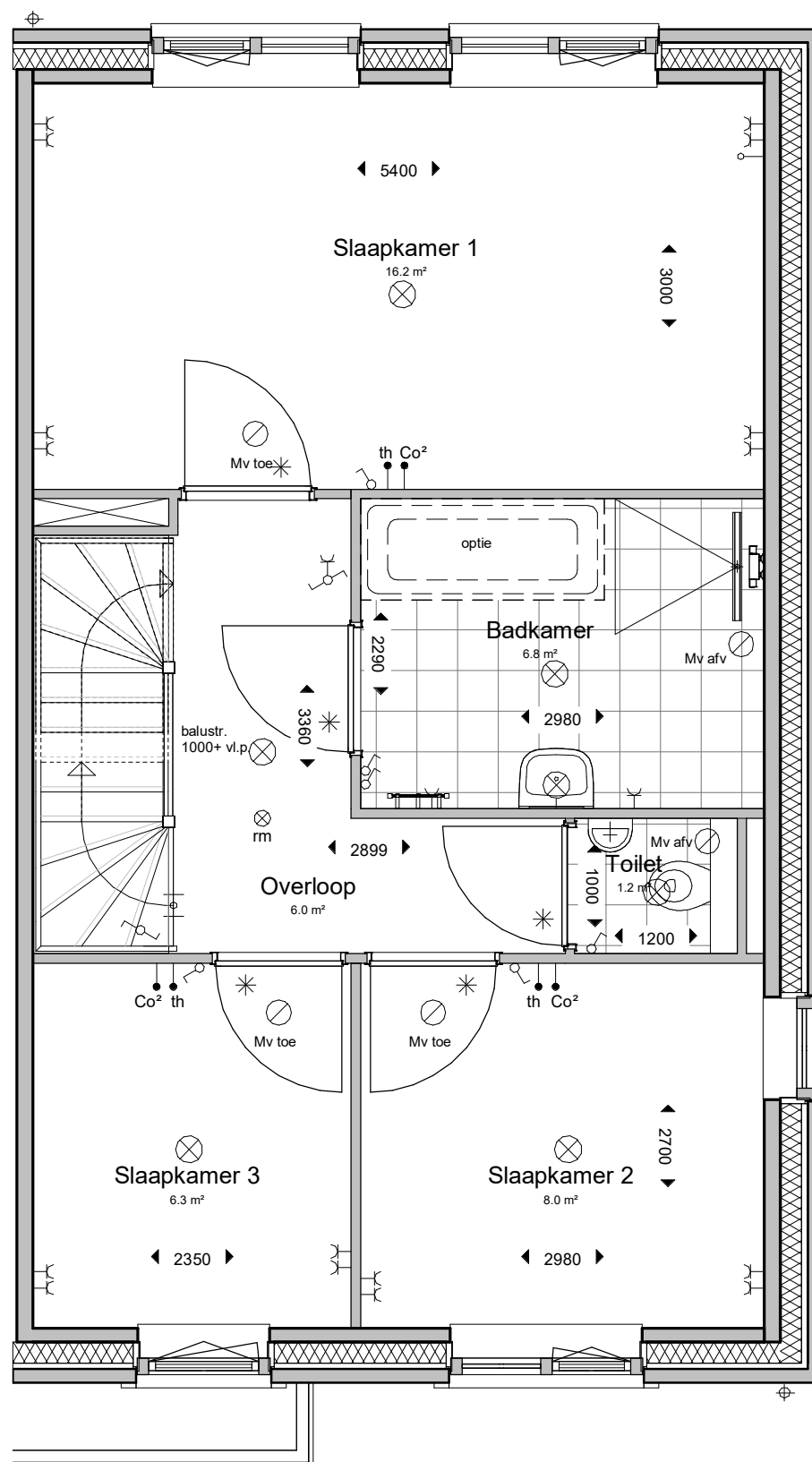
SCHAAL : 1:50

FORMAAT : A3

DATUM : 23-06-2022

BLAD :

28 BN-83



1e Verdieping



ADRES : Groeneweg 38, 3059 LC Rotterdam TELEFOON : 010 - 2221000
 EMAIL : info@knaap.nl WEBSITE : www.knaap.nl

OPDRACHTGEVER :

Knaap Maatwoningen
 Groeneweg 38, 3059 LC Rotterdam
 Westvaartpark, Hazerswoude-Rijndijk
 Blok 13b

PROJECT :

1e Verdieping

ONDERDEEL :

PROJECTNUMMER :

122-8103

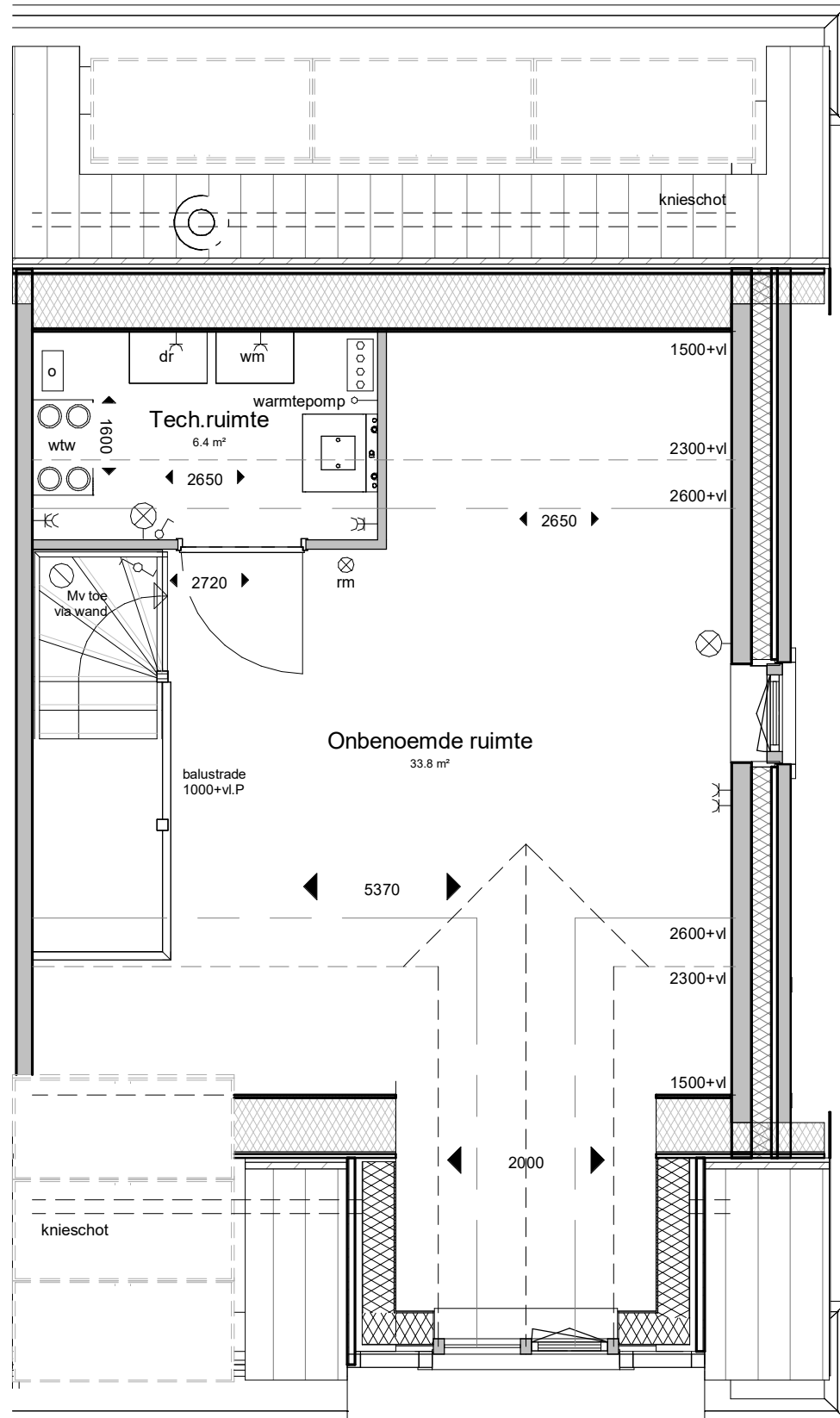
SCHAAL : 1:50

FORMAAT : A3

DATUM : 23-06-2022

BLAD :

29 BN-83



2e Verdieping



ADRES : Groeneweg 38, 3059 LC Rotterdam
 EMAIL : info@knaap.nl

TELEFOON : 010 - 2221000
 WEBSITE : www.knaap.nl

OPDRACHTGEVER :

Knaap Maatwoningen
 Groeneweg 38, 3059 LC Rotterdam
 Westvaartpark, Hazerswoude-Rijndijk
 Blok 13b

PROJECT :

2e Verdieping

ONDERDEEL :

PROJECTNUMMER :

122-8103

SCHAAL : 1:50

FORMAAT : A3

DATUM : 23-06-2022

BLAD :

30 BN-83



Voorgevel



Achtergevel



Rechter zijgevel



ADRES : Groeneweg 38, 3059 LC Rotterdam TELEFOON : 010 - 2221000
 EMAIL : info@knaap.nl WEBSITE : www.knaap.nl

OPDRACHTGEVER :

Knaap Maatwoningen
 Groeneweg 38, 3059 LC Rotterdam

PROJECT :

Westvaartpark, Hazerswoude-Rijndijk
 Blok 13b

ONDERDEEL :

Gevels

PROJECTNUMMER :

122-8103

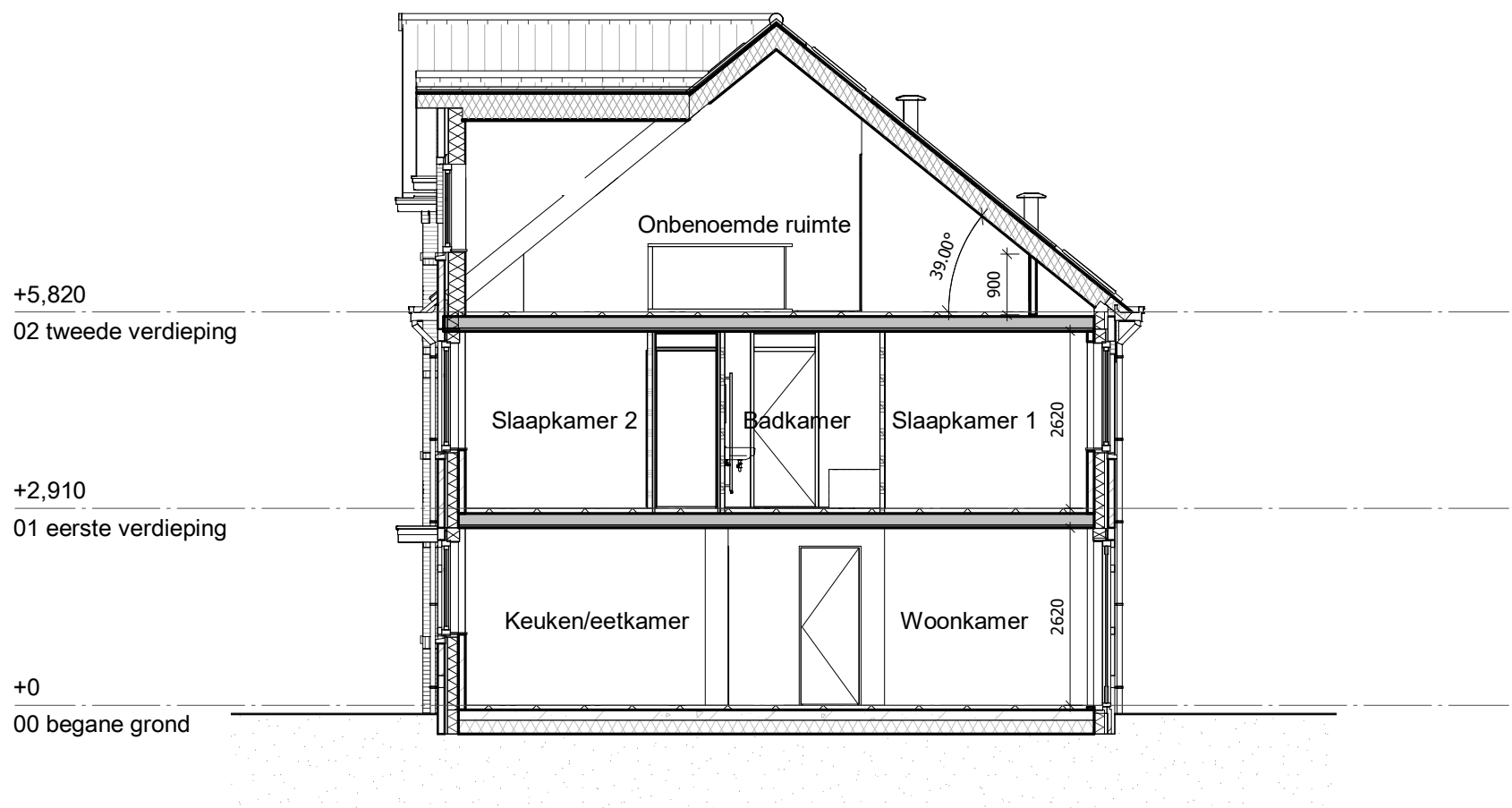
SCHAAL : 1:50

FORMAAT : A3

DATUM : 23-06-2022

BLAD :

31 BN-83



Doorsnede



ADRES : Groeneweg 38, 3059 LC Rotterdam TELEFOON : 010 - 2221000
 EMAIL : info@knaap.nl WEBSITE : www.knaap.nl

OPDRACHTGEVER :

Knaap Maatwoningen
 Groeneweg 38, 3059 LC Rotterdam
 Westvaartpark, Hazerswoude-Rijndijk
 Blok 13b

PROJECT :

ONDERDEEL :

Doorsnede

PROJECTNUMMER :

122-8103

SCHAAL : 1:50

FORMAAT : A3

DATUM : 23-06-2022

BLAD :

32 BN-83