
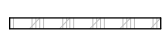
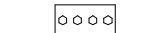
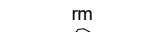




Bouwnummer 23
Type J

Renvooi interieur


binnenwanden

-  gipsblokken dik 70mm
-  gipsblokken zware uitvoering (-20dB) dik 70mm
-  gipsblokken hydro dik 70mm
-  hsb wand
-  kalkzandsteen dik 120mm / 100mm
-  verdeler vloerverwarming
-  rookmelder, niet-ioniserend

vloeren

-  Breedplaatvloer conform opgave constructeur
-  Geïsoleerde ribbenvloer dik 350mm Rc=3,5 m²K/W

binnendeuren

-  stalen kozijn met stompe deur
- standaard 930x2315
- tenzij anders aangegeven
- mk. 730x2315

* binnendeur met bovenlicht

tegelwerk

- vloertegels : keramische tegels 300x300mm
- wandtegels : keramische tegels 250x330mm
toilettruimte : tot 1500+vl
badkamer : tot plafond

Algemeen

-  pui WBDBO 30min.

Renvooi elektra

-  drukknop bel
-  bel
-  meterkast
-  rookmelder, niet-ioniserend
-  aansluitpunt verlichting plafond
-  aansluitpunt verlichting wand
-  mechanisch ventilatie punt
-  centraal aardpunt
-  loze leiding
-  thermostaat
-  schakelaar enkelpolig
-  wisselschakelaar enkelpolig
-  serieschakelaar enkelpolig
-  schakelaar enkelpolig met wandcontactdoos
-  wandcontactdoos met randaarde
-  wandcontactdoos dubbel met randaarde
-  wandcontactdoos met randaarde dubbel t.b.v. koelkast
-  wandcontactdoos met randaarde dubbel t.b.v. oven/magnetron
-  wandcontactdoos met randaarde t.b.v. afzuigkap
-  wandcontactdoos dubbel met randaarde t.b.v. huishoudelijk gebruik
-  wandcontactdoos met randaarde t.b.v. vaatwasser
-  wandcontactdoos met randaarde t.b.v. wasmachine
-  wandcontactdoos met randaarde t.b.v. wasdroger
-  elektrisch koken

Renvooi overig

-  = loopdeur buitenkozijn dubbele tuindeur

-  gekrijtstreep gebied



OPDRACHTGEVER

Knaap Maatwoningen
Groeneweg 38, 3059 LC Rotterdam
Westvaartpark, Hazerswoude-Rijndijk
Blok 4

PROJECT

Voorblad

ONDERDEEL

PROJECTNUMMER :

120-8103

SCHAAL : 1:50

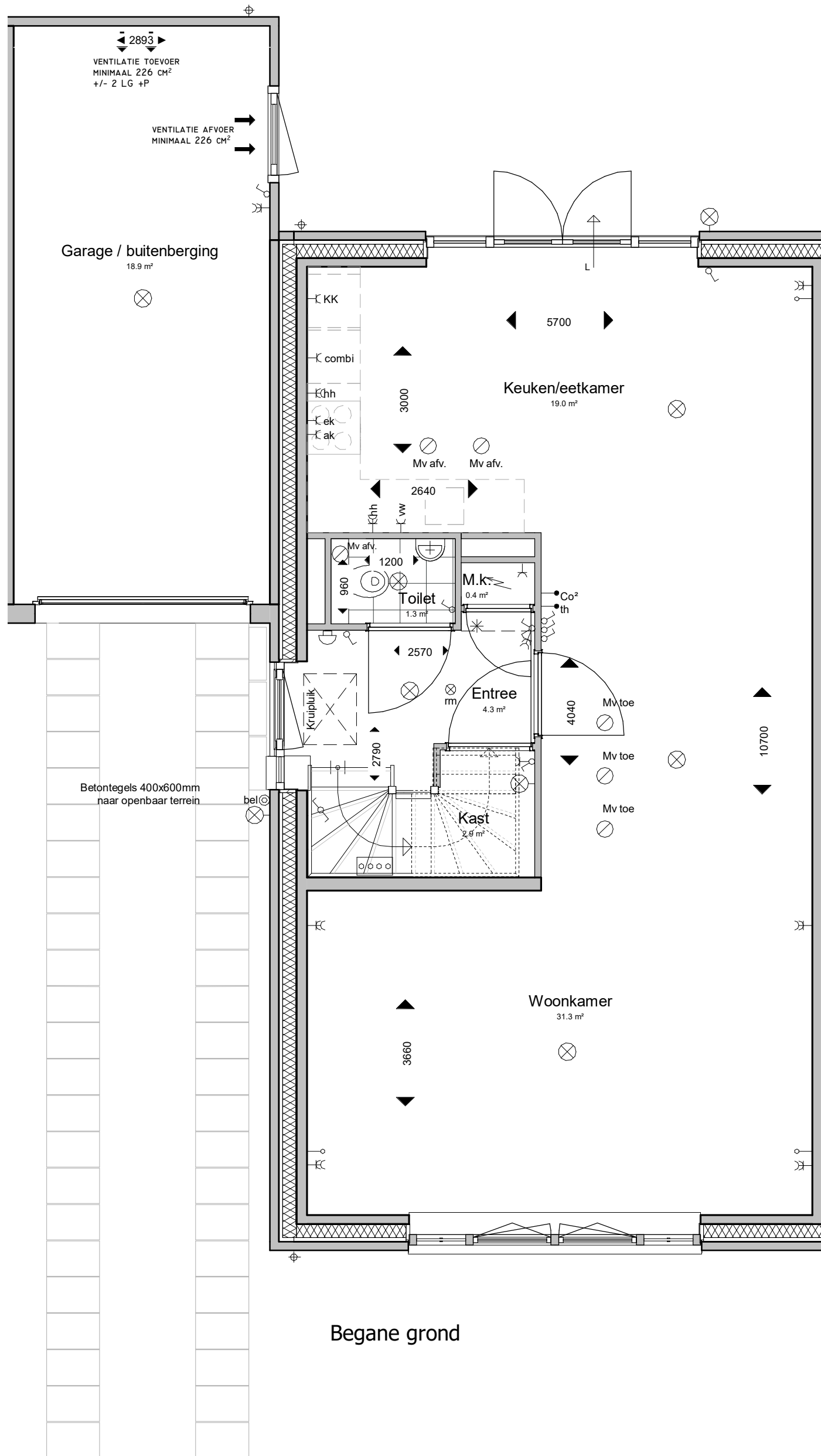
FORMAAT : A3

DATUM : 15-04-2021

BLAD :

06. BN-23_Type J

ADRES : Groeneweg 38, 3059 LC Rotterdam TELEFOON : 010 - 2221000
EMAIL : info@knaapmaatwoningen.nl WEBSITE : www.knaapmaatwoningen.nl



ADRES : Groeneweg 38, 3059 LC Rotterdam TELEFOON : 010 - 2221000
EMAIL : info@knaapmaatwoningen.nl WEBSITE : www.knaapmaatwoningen.nl

OPDRACHTGEVER :

Knaap Maatwoningen
Groeneweg 38, 3059 LC Rotterdam
Westvaartpark, Hazerswoude-Rijndijk
Blok 4

PROJECT :

ONDERDEEL :

Begane grond

PROJECTNUMMER :

120-8103

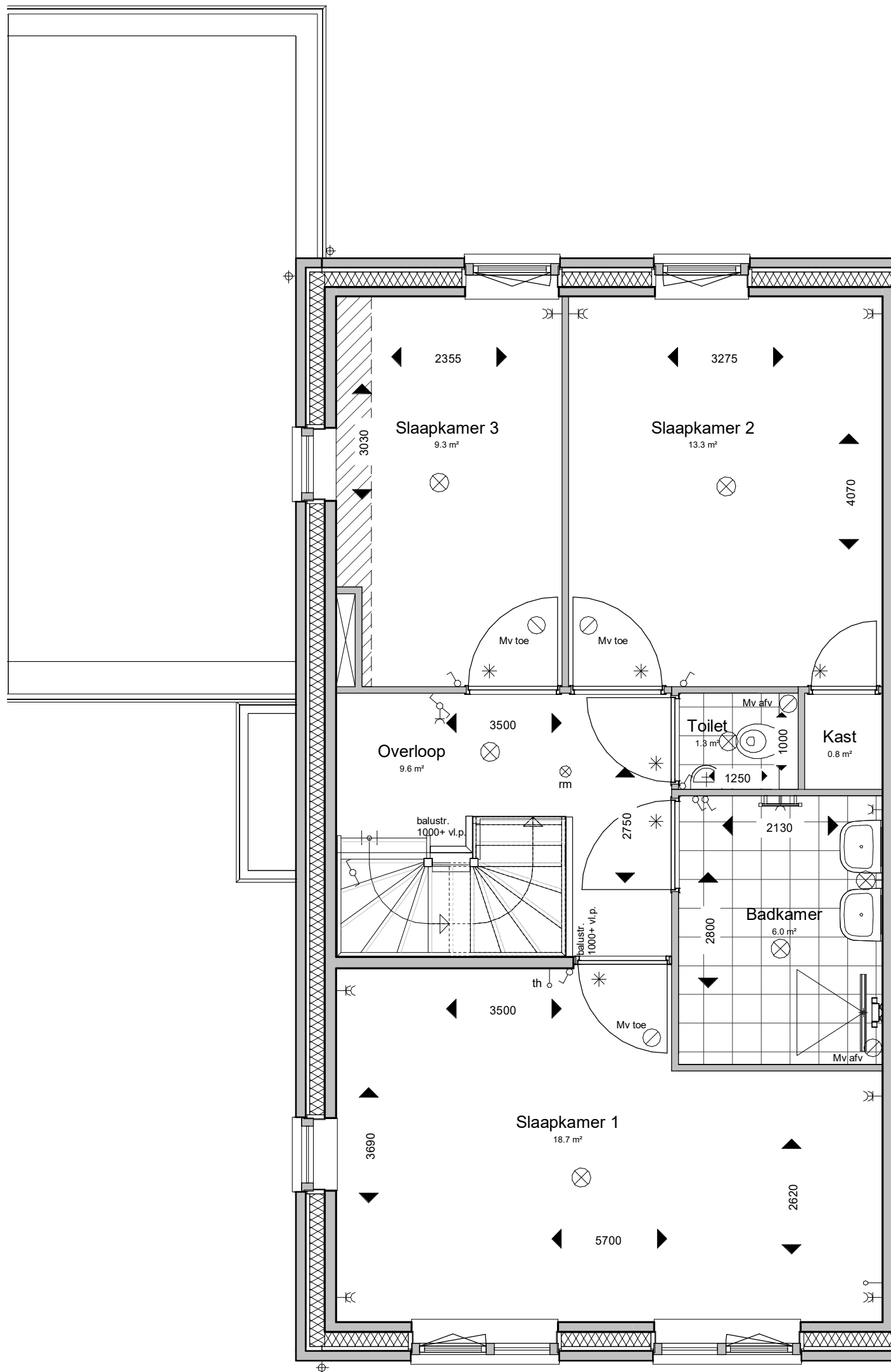
SCHAAL : 1:50

FORMAAT : A3

DATUM : 15-04-2021

BLAD :

07. BN-23_Type J



1e Verdieping



ADRES : Groeneweg 38, 3059 LC Rotterdam TELEFOON : 010 - 2221000
 EMAIL : info@knaapmaatwoningen.nl WEBSITE : www.knaapmaatwoningen.nl

OPDRACHTGEVER :

Knaap Maatwoningen
 Groeneweg 38, 3059 LC Rotterdam
 Westvaartpark, Hazerswoude-Rijndijk
 Blok 4

PROJECT :

1e Verdieping

ONDERDEEL :

PROJECTNUMMER :

120-8103

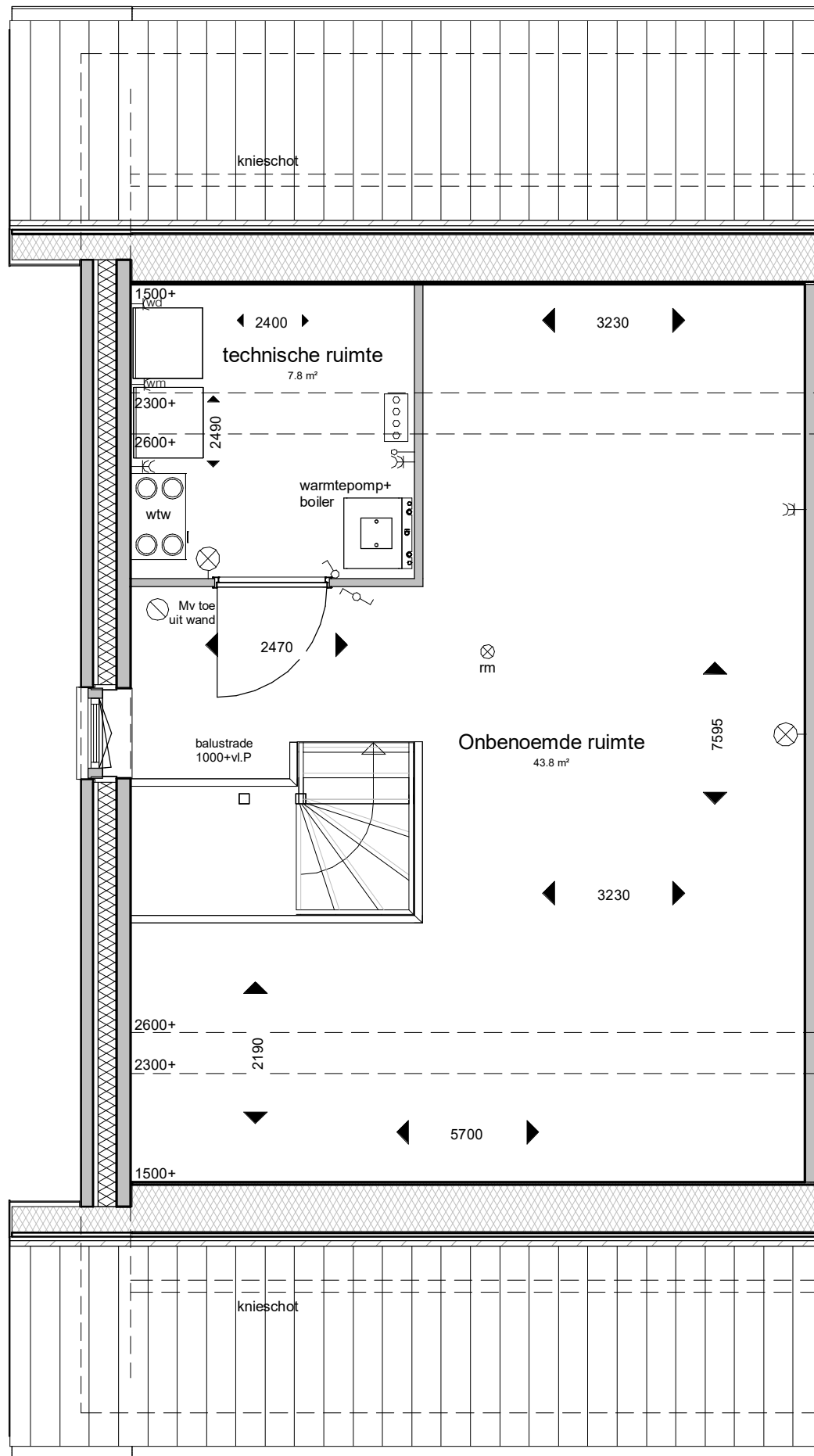
SCHAAL : 1:50

FORMAAT : A3

DATUM : 15-04-2021

BLAD :

08. BN-23_Type J



2e Verdieping



ADRES : Groeneweg 38, 3059 LC Rotterdam TELEFOON : 010 - 2221000
 EMAIL : info@knaapmaatwoningen.nl WEBSITE : www.knaapmaatwoningen.nl

OPDRACHTGEVER :
 PROJECT :
 ONDERDEEL :

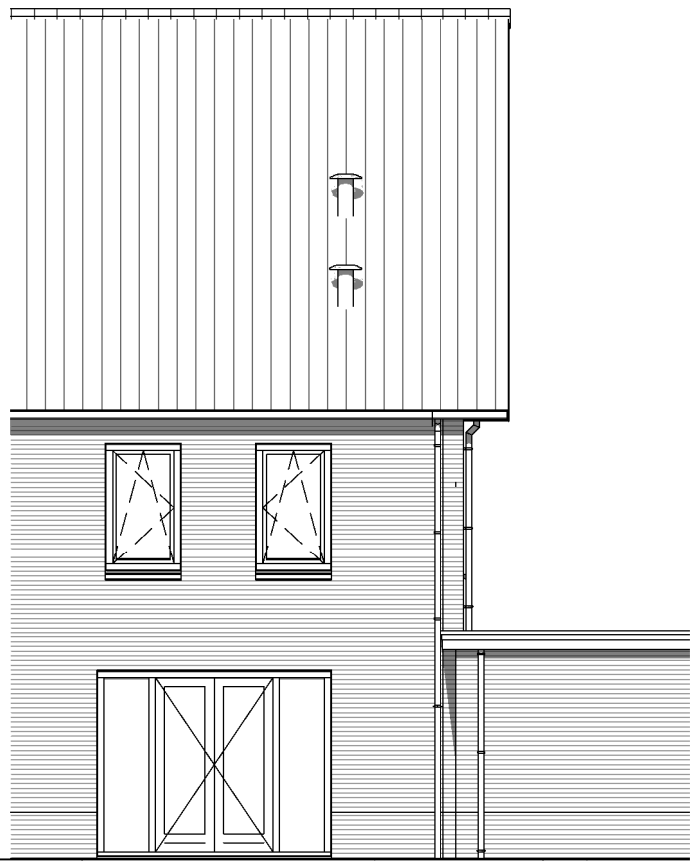
Knaap Maatwoningen
 Groeneweg 38, 3059 LC Rotterdam
 Westvaartpark, Hazerswoude-Rijndijk
 Blok 4
 2e Verdieping

PROJECTNUMMER :
120-8103
 SCHAAL : 1:50
 FORMAAT : A3
 DATUM : 15-04-2021
 BLAD :
09. BN-23_Type J

Voorgevel



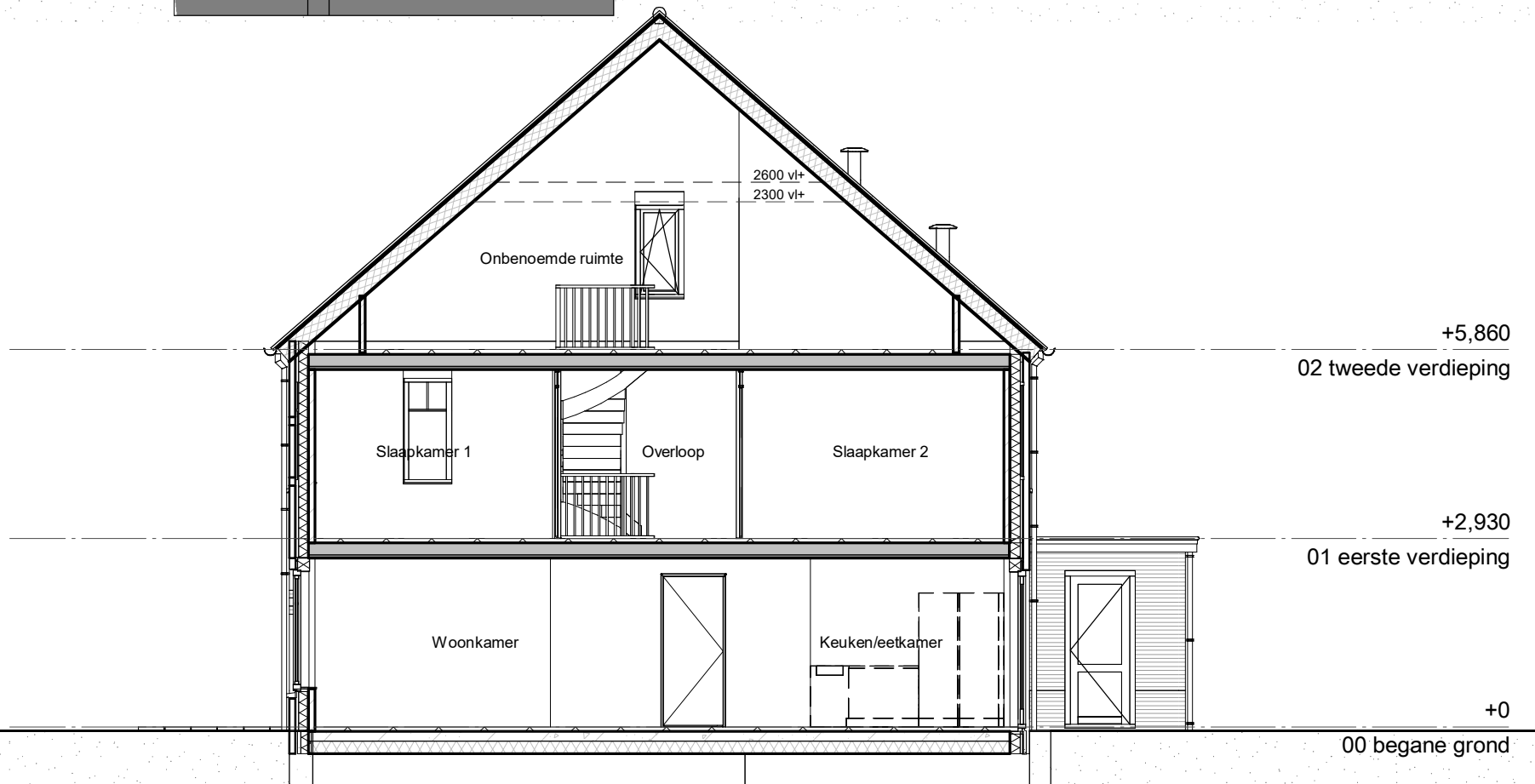
Achtergevel



Linker zijgevel



Doorsnede



ADRES : Groeneweg 38, 3059 LC Rotterdam TELEFOON : 010 - 2221000
 EMAIL : info@knaapmaatwoningen.nl WEBSITE : www.knaapmaatwoningen.nl

OPDRACHTGEVER :

Knaap Maatwoningen
 Groeneweg 38, 3059 LC Rotterdam
 Westvaartpark, Hazerswoude-Rijndijk
 Blok 4

PROJECT :

ONDERDEEL :

Gevels en doorsnede

PROJECTNUMMER :

120-8103

SCHAAL : 1:50

FORMAAT : A3

DATUM : 15-04-2021

BLAD :

10. BN-23_Type J