
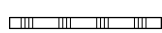
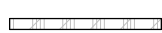


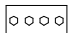
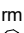




Bouwnummer 6  
Type Asp

### Renvooi interieur

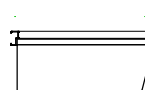
#### binnenwanden

-  gipsblokken dik 70mm
-  gipsblokken zware uitvoering (-20dB) dik 70mm
-  gipsblokken hydro dik 70mm
-  hsb wand
-  kalkzandsteen dik 120mm / 100mm
-  verdeler vloerverwarming
-  rookmelder, niet-ioniserend

#### vloeren

-  Breedplaatvloer conform opgave constructeur
-  Geïsoleerde ribbenvloer dik 350mm Rc=3,5 m2K/W

#### binnendeuren

-  stalen kozijn met stompe deur  
- standaard 930x2315  
- tenzij anders aangegeven  
- mk. 730x2315

#### \* binnendeur met bovenlicht

#### tegelwerk

- vloertegels: keramische tegels 300x300mm
- wandtegels: keramische tegels 250x330mm  
toilettruimte : tot 1500+vl  
backkamer : tot plafond

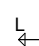
#### Algemeen

-  pui WBDBO 30min.

### Renvooi elektra

-  drukknop bel
-  bel
-  meterkast
-  rookmelder, niet-ioniserend
-  aansluitpunt verlichting plafond
-  aansluitpunt verlichting wand
-  mechanisch ventilatie punt
-  centraal aardpunt
-  loze leiding
-  thermostaat
-  schakelaar enkelpolig
-  wisselschakelaar enkelpolig
-  serieschakelaar enkelpolig
-  schakelaar enkelpolig met wandcontactdoos
-  wandcontactdoos met randaarde
-  wandcontactdoos dubbel met randaarde
-  wandcontactdoos met randaarde dubbel t.b.v. koelkast
-  wandcontactdoos met randaarde dubbel t.b.v. oven/magnetron
-  wandcontactdoos met randaarde t.b.v. afzuigkap
-  wandcontactdoos dubbel met randaarde t.b.v. huishoudelijk gebruik
-  wandcontactdoos met randaarde t.b.v. vaatwasser
-  wandcontactdoos met randaarde t.b.v. wasmachine
-  wandcontactdoos met randaarde t.b.v. wasdroger
-  elektrisch koken

### Renvooi overig

 = loopdeur buitenkozijn dubbele tuindeur

 gekrijtstreep gebied



OPDRACHTGEVER :

Knaap Maatwoningen  
Groeneweg 38, 3059 LC Rotterdam  
Westvaartpark, Hazerswoude-Rijndijk  
Blok 1

PROJECT :

Voorblad

ONDERDEEL :

PROJECTNUMMER :

120-8103

SCHAAL : 1:50

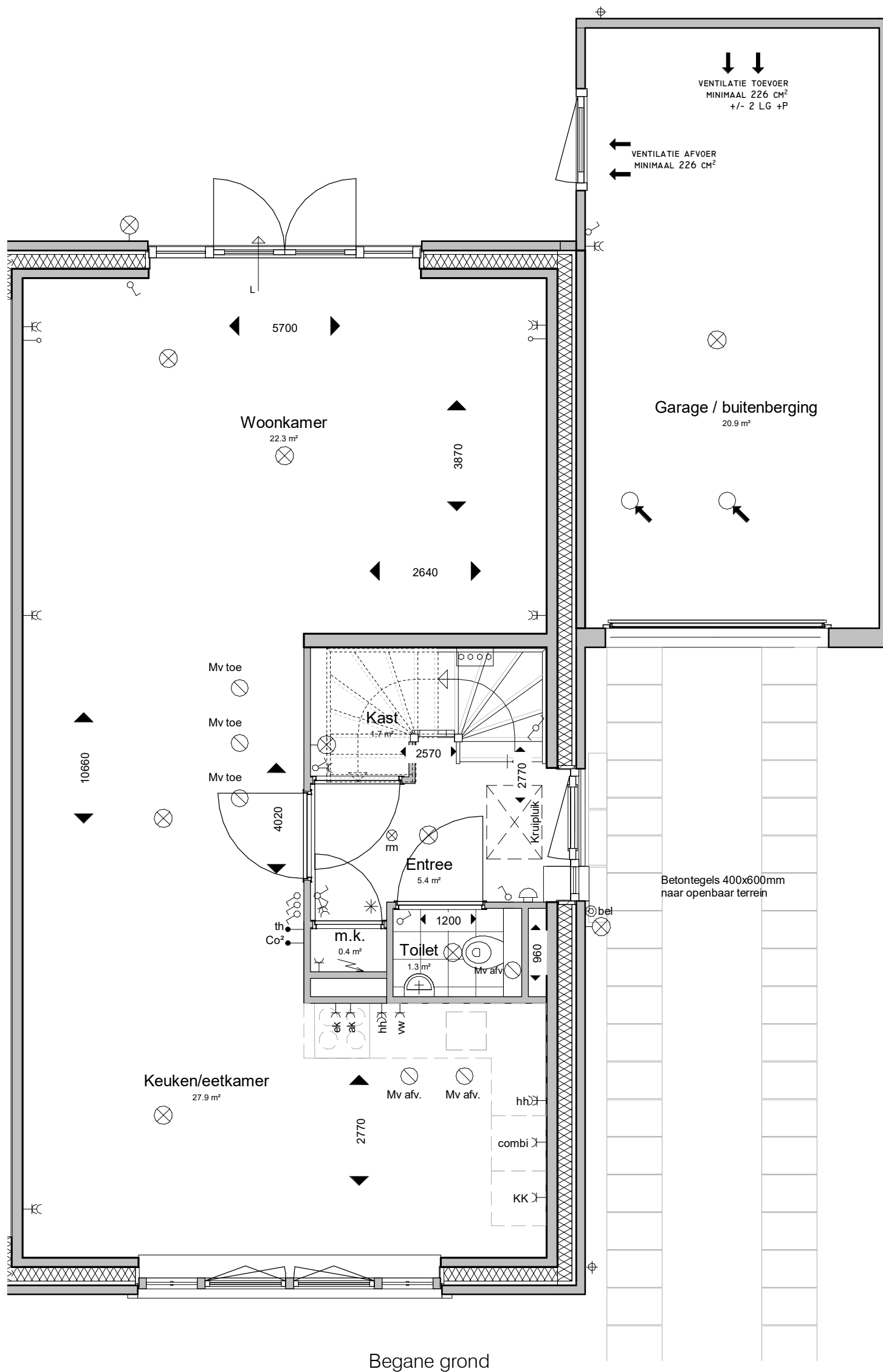
FORMAAT : A3

DATUM : 15-04-2021

BLAD :

26 BN-6\_type Asp

ADRES : Groeneweg 38, 3059 LC Rotterdam TELEFOON : 010 - 2221000  
EMAIL : info@knaapmaatwoningen.nl WEBSITE : www.knaapmaatwoningen.nl



Begane grond



ADRES : Groeneweg 38, 3059 LC Rotterdam TELEFOON : 010 - 2221000  
 EMAIL : info@knaapmaatwoningen.nl WEBSITE : www.knaapmaatwoningen.nl

OPDRACHTGEVER :

Knaap Maatwoningen  
 Groeneweg 38, 3059 LC Rotterdam  
 Westvaartpark, Hazerswoude-Rijndijk  
 Blok 1

PROJECT :

ONDERDEEL :

Begane grond

PROJECTNUMMER :

120-8103

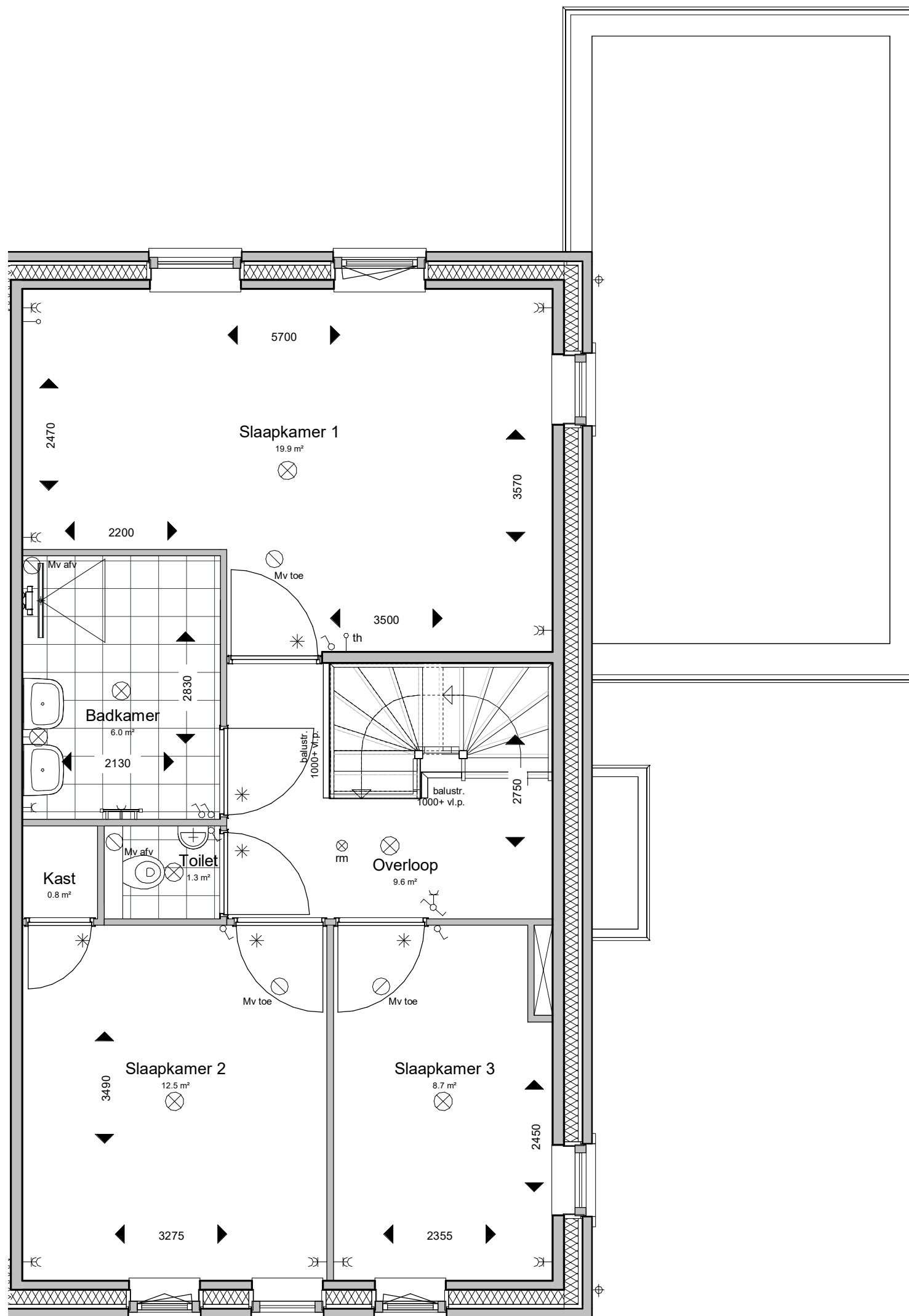
SCHAAL : 1:50

FORMAAT : A3

DATUM : 15-04-2021

BLAD :

27 BN-6\_type Asp



ADRES : Groeneweg 38, 3059 LC Rotterdam  
 EMAIL : info@knaapmaatwoningen.nl  
 TELEFOON : 010 - 2221000  
 WEBSITE : www.knaapmaatwoningen.nl

OPDRACHTGEVER : Knaap Maatwoningen  
 Groeneweg 38, 3059 LC Rotterdam  
 Westvaartpark, Hazerswoude-Rijndijk

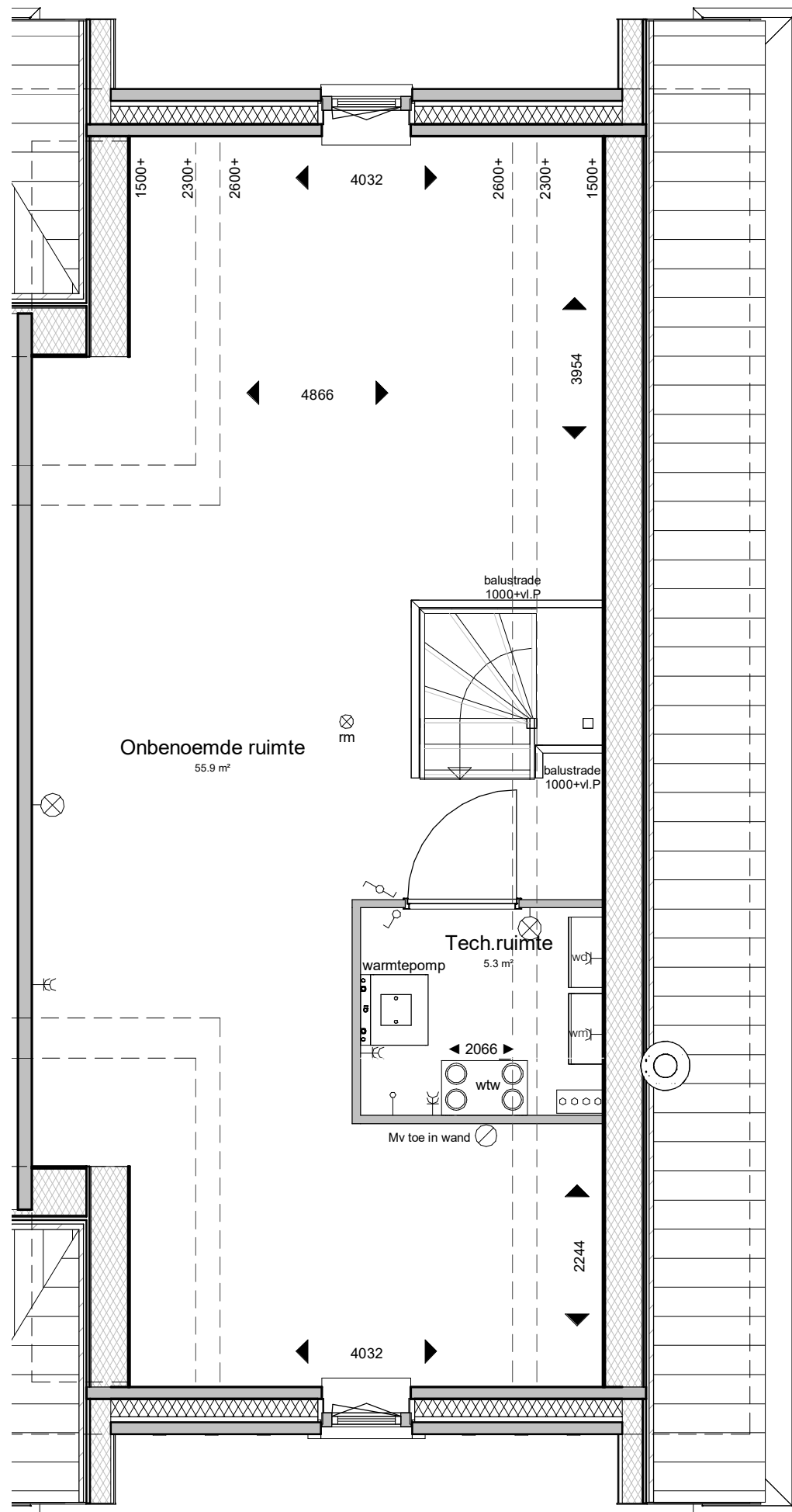
PROJECT : Blok 1

ONDERDEEL : 1e Verdieping

PROJECTNUMMER :  
**120-8103**

SCHAAL : 1:50  
 FORMAAT : A3  
 DATUM : 15-04-2021

BLAD :  
**28 BN-6\_type Asp**



2e verdieping



ADRES : Groeneweg 38, 3059 LC Rotterdam TELEFOON : 010 - 2221000  
 EMAIL : info@knaapmaatwoningen.nl WEBSITE : www.knaapmaatwoningen.nl

OPDRACHTGEVER :

Knaap Maatwoningen  
 Groeneweg 38, 3059 LC Rotterdam  
 Westvaartpark, Hazerswoude-Rijndijk  
 Blok 1

PROJECT :

ONDERDEEL :

2e Verdieping

PROJECTNUMMER :

120-8103

SCHAAL : 1:50

FORMAAT : A3

DATUM : 15-04-2021

BLAD :

29 BN-6\_type Asp

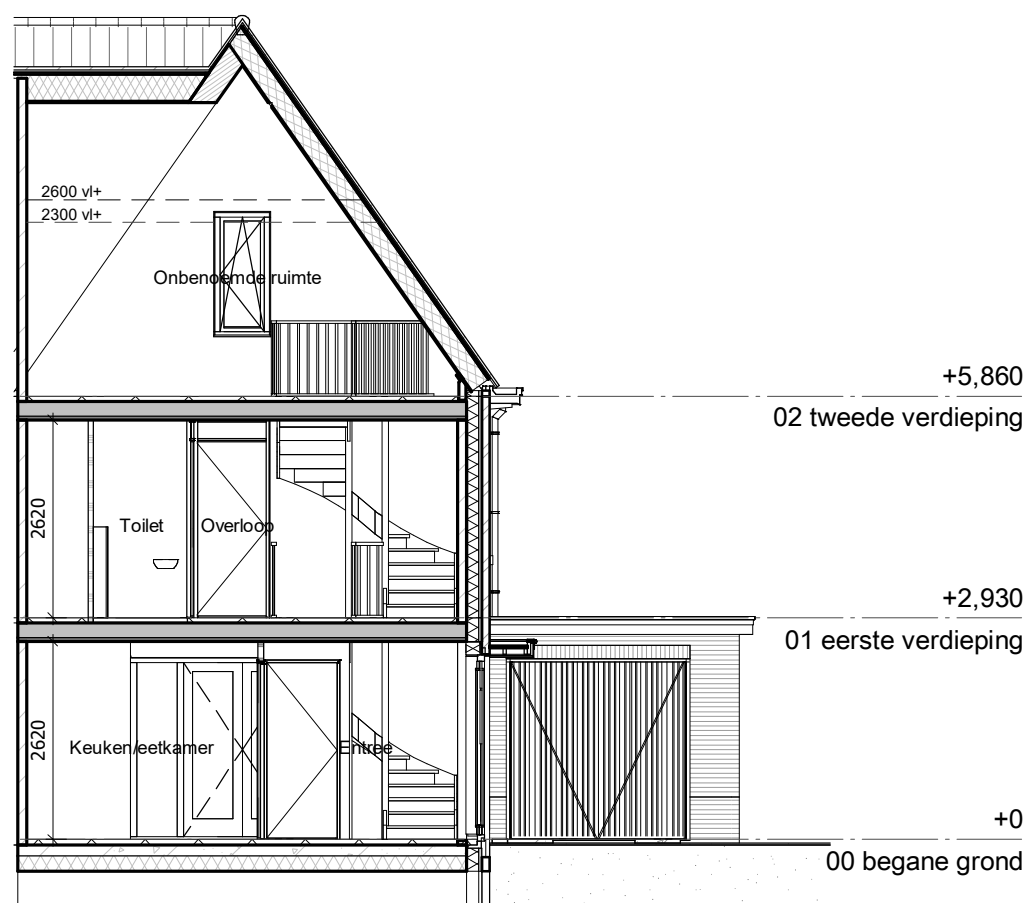


Voorgevel

Achtergevel



Rechter zijgevel



Doorsnede



ADRES : Groeneweg 38, 3059 LC Rotterdam TELEFOON : 010 - 2221000  
 EMAIL : info@knaapmaatwoningen.nl WEBSITE : www.knaapmaatwoningen.nl

OPDRACHTGEVER :

Knaap Maatwoningen  
 Groeneweg 38, 3059 LC Rotterdam  
 Westvaartpark, Hazerswoude-Rijndijk  
 Blok 1

PROJECT :

ONDERDEEL :

Gevels en doorsnede

PROJECTNUMMER :

120-8103

SCHAAL : 1:50

FORMAAT : A3

DATUM : 15-04-2021

BLAD :

30 BN-6\_type Asp